

ROBINIA RB1206



2+



9 kinder



30,0 m²



Spezifikation des Materials

- Konstruktion aus Robinie - sehr haltbares Akazienholz mit einem Durchmesser von ~ 18 cm ohne scharfe Kanten, witterungsbeständig,
- Plattformen, Laufstege, Seitenwände und Sitze aus Robinie - sehr haltbares Akazienholz, witterungsbeständig,
- Dächer aus Robinie - sehr haltbares Akazienholz ohne scharfe Kanten, witterungsbeständig
- Rutschen aus rostfreiem Stahl,
- Fenster aus witterungsbeständiger HPL-Platte,
- Teleskop aus rostfreiem Stahl und witterungsbeständiger HDPE-Platte,
- Stahlseile aus Polypropylengeflecht, verbunden mit langlebigen Aluminium-, Edelstahl- und/oder Kunststoffelementen,
- Kalibrierte Ketten aus rostfreiem Stahl, die ein Einklemmen der Finger verhindern,
- Schrauben mit Kunststoffkappen und/oder Schrauben aus rostfreiem Stahl,



Intellektuelle Entwicklung



Sinnesorgane



Sehen



Körperliche Entwicklung



Schieben



Klettern



1
Anzahl der Türme



1
Anzahl der Rutschen



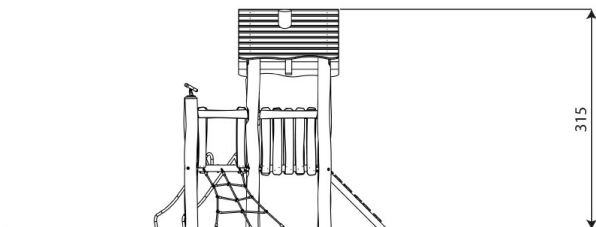
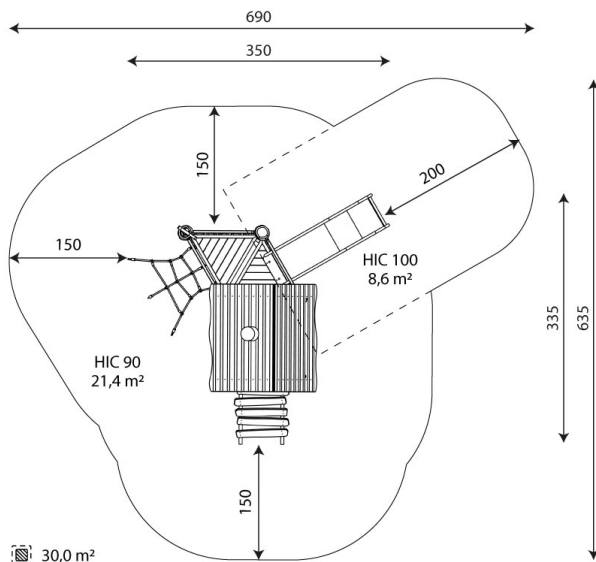
1
Anzahl der Dächer



1
Anzahl der interaktiven Elemente



2
Anzahl der Aktivitätselemente



Technisches Produktblatt

ROBINIA RB1206

Produktdaten

| | |
|--------------------------------|---------------------|
| Länge | 350 cm |
| Breite | 335 cm |
| Gesamthöhe | 315 cm |
| Altersgruppe | 2+ Jahre |
| Anzahl der Benutzer | 9 Kinder |
| Sicherheitsbereich | 30,0 m ² |
| Höhe des freien Falls | 90 cm |
| Die Höhe der Plattformen | 90 cm |
| Entsprechend der Norm EN | 1176-1:2017 |
| Gewicht des schwersten Teils | 95 kg |
| Abmessungen des größten Teils | 410x18x18 cm |
| Verfügbarkeit von Ersatzteilen | Ja |
| Installationszeit | 4,5 h |

Die Daten können ohne vorherige Ankündigung geändert werden.

Zusätzliche Informationen

- Für öffentliche Spielplätze geeignet
- die Geräte verfügen über ein von einer akkreditierten Stelle ausgestelltes Zertifikat oder eine Konformitätserklärung;
- keine scharfen Kanten oder Öffnungen, die die Gefahr des Einklemmens des Kopfes, der Finger oder anderer Körperteile mit sich bringen könnten;
- Verankerung auf ebener Fläche, 80/70/60 cm tief;
- Die Rutsche sollte nicht in Richtung Süden ausgerichtet sein;
- Die Darstellung dient nur als Referenz, das tatsächliche Aussehen des Geräts und seine Farbe können abweichen;

Garantie

30

30 Jahre Garantie - Statische Festigkeit von Stahl- und Edelstahlelementen

15

15 Jahre Garantie - Strukturelles Versagen von Stahl und rostfreiem Stahl, für dynamische Geräte

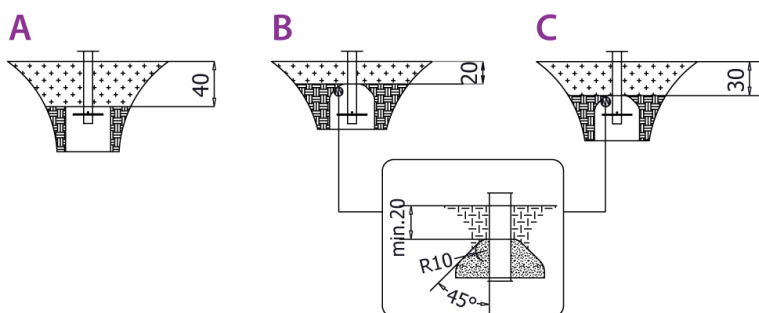
10

10 Jahre Garantie - Strukturelles Versagen von Bauteilen aus Polyethylen hoher Dichte und Hochdrucklaminaten

5

5 Jahre Garantie - Korrosion von Edelstahl und feuerverzinkten und pulverbeschichteten Bauteilen; gegen Borkenkäfer und Fäulnis im Falle von Holzbauteilen

Detaillierte Informationen in der Garantiekarte



**Größe der sicheren Oberfläche
entsprechend der freien Fallhöhe:**

| | |
|---------|---------------------|
| HIC 90 | 21,4 m ² |
| HIC 100 | 8,6 m ² |

Die Daten können ohne vorherige Ankündigung geändert werden.